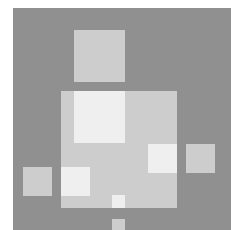


Vitoair

Комбинированное устройство вентиляции дымовой трубы
для установки на дымовую трубу



Vitoair



Указания по технике безопасности

Правила техники безопасности

Соблюдать соответствующие правила техники безопасности по **DIN, EN, DVGW** и **VDE**.

Работы на приборе

Монтаж, техническое обслуживание, ремонт **должны выполняться уполномоченным квалифицированным персоналом** (специализированной фирмой по отоплению или монтажной организацией, работающей на договорных началах) (см. Нормы VDE 0105, часть 1 „Работы на электрооборудовании“).

При проведении работ на приборе/отопительной установке следует **отключить напряжение с созданием видимого разрыва цепи** (например, вывернув отдельный предохранитель или выключив главный выключатель) и принять меры по предотвращению его повторного включения.

При использовании в качестве топлива газа необходимо, кроме того, **закрывать запорный газовый кран** и принять меры по его защите от случайного включения.

→ Указание!

Перед началом работ по монтажу и вводу в эксплуатацию просим тщательно изучить настоящую инструкцию.

Наша гарантия не распространяется на случаи ущерба, понесенного в результате несоблюдения требований документации по монтажу, эксплуатации и сервисному обслуживанию. При монтаже полной установки (системотехники фирмы Viessmann) в обязательном порядке должны соблюдаться инструкции по монтажу принадлежностей фирмы Viessmann (если они входят в объем поставки).

Нами регулярно проводятся специальные курсы по обучению монтажного персонала.

Указания по технике безопасности	Указания по технике безопасности	2
Общая информация	Об этой инструкции по монтажу	4
	Информация об изделии	4
	Важные предписания и указания по монтажу	4
Монтаж	Установка на дымовую трубу	
	Определение монтажного положения	5
	Продельвание отверстия с помощью буровой коронки	6
	Продельвание отверстия без буровой коронки	6
	Установка устройства вентиляции Vitoair и вставка регулирующей шайбы	7
	Электрическое подключение	8
	Схема электрических соединений	9
Ввод в эксплуатацию	Регулировка	10
	Проверка работоспособности и эксплуатация	10
Приложение	Свидетельство о соответствии	11

Об этой инструкции по монтажу

В инструкции по монтажу используются следующие предупреждающие слова и символы:

Внимание!

→ Помечает информацию, указывающую на потери удобства.

Указание!

→ Помечает советы и дополнительную информацию, требующую особого выделения.

Информация об изделии

Комбинированное устройство вентиляции дымовой трубы по DIN 4795, испытано в соответствии с DIN.
Для установки на дымовую трубу.

Регистрационный № DIN NL 102/96
Распределение по группам: 5; A, B, C, D

Область применения как ограничитель тяги:
группа термического сопротивления I и II до 500 см²; III до 750 см²

Область применения как устройство вентиляции с принудительным управлением:
отопительный котел с трубой газохода (соединительная деталь) до Ø 200 мм.

Важные предписания и указания по монтажу

При монтаже устройства вентиляции дымовой трубы должны быть соблюдены следующие минимальные расстояния:
а) до облицовки дверей и подобных конструктивных элементов из воспламеняющихся материалов - мин. 20 см,
б) до других конструктивных элементов - из воспламеняющихся материалов или содержащих воспламеняющие материалы - мин. 40 см.

После монтажа устройства вентиляции дымовой трубы необходимо провести испытание подключенной к дымовой трубе топке, относящееся к безупречному сгоранию.

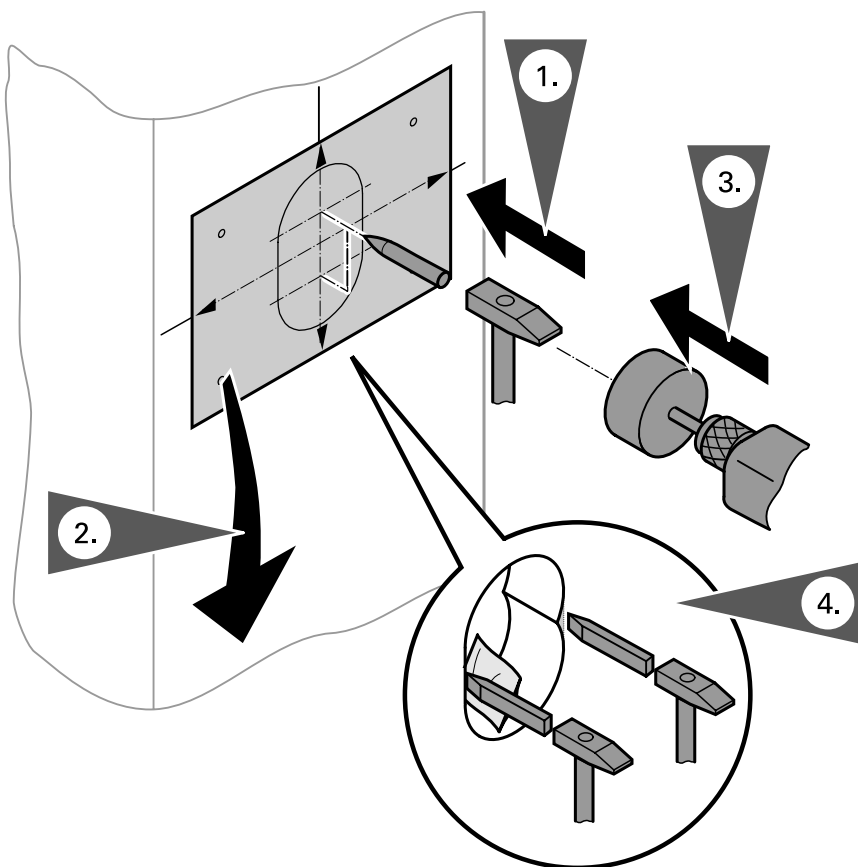
После пожара в дымовой трубе специалист должен проверить работоспособность.

Рекомендация!

Перед монтажом устройства вентиляции дымовой трубы сообщить об этом ответственному мастеру по надзору за дымовыми трубами и газоходами.

Установка на дымовую трубу (продолжение)

Продельвание отверстия с помощью сверлильной коронки



1. Отметить на дымовой трубе оба центра, показанные на шаблоне (пробить кернером).
2. Снять шаблон.
3. С помощью сверлильной коронки проделать отверстие.

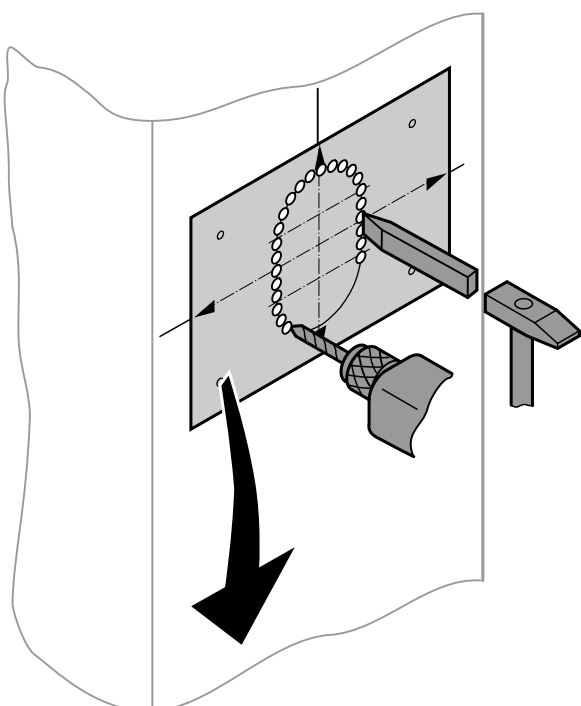
Указание!

- Засверлить оба отверстия до образования направляющего углубления.
- Вынуть центровое сверло и проделать сначала верхнее отверстие.
- При достижении максимальной глубины сверления (85 мм) вырубить материал и проделать отверстие. При этом может выйти теплоизоляционный материал (сыпучий материал в случае дымовых труб с несколькими опалубками).

4. Вырубить оставшиеся острые края.

Далее см. стр. 7.

Продельвание отверстия без сверлильной коронки



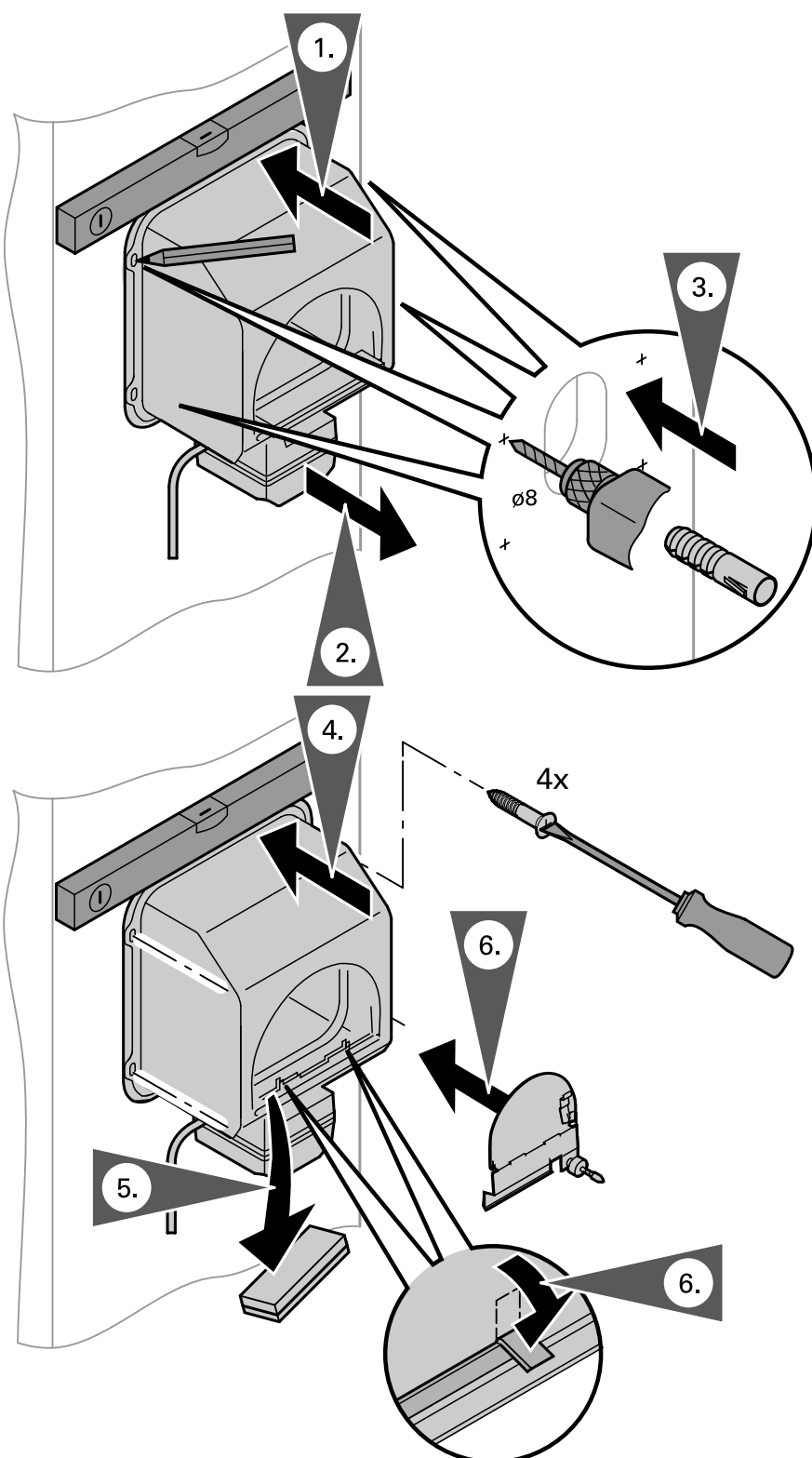
Проделать отверстие в соответствии с шаблоном. Например, просверлить отверстия по периметру отверстия и вырубить отверстие.

Указание!

При этом может выйти теплоизоляционный материал (сыпучий материал в случае дымовых труб с несколькими опалубками).

Установка на дымовую трубу (продолжение)

Установка устройства вентиляции Vitoair и вставка регулирующей шайбы



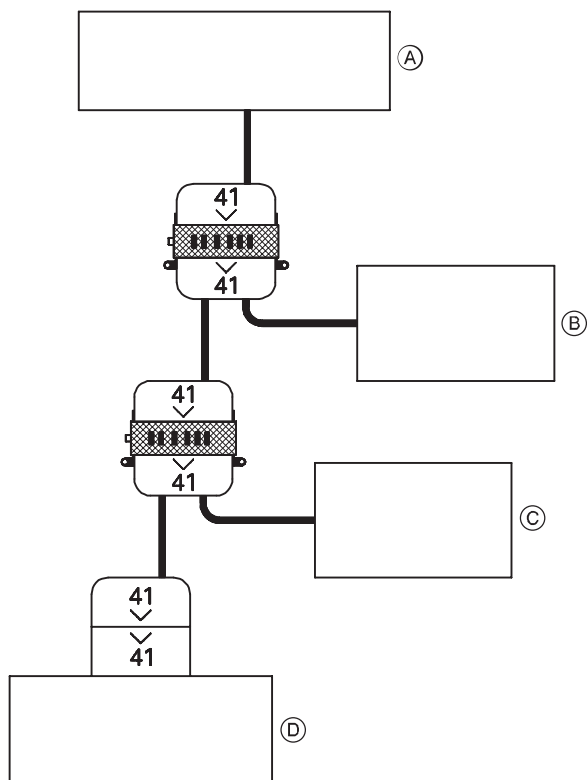
1. Вставить в отверстие соединительный фланец, выровнять устройство вентиляции Vitoair и отметить отверстия.
2. Снять устройство вентиляции Vitoair.
3. Просверлить отверстия $\varnothing 8$ мм и вставить дюбели.

Указание!

Стенки отверстия облицовать цементным раствором.

4. Вставить устройство вентиляции Vitoair, выровнять и привинтить.
5. Вынуть из корпуса защиту кромок (гофрированный картон).
6. Вставить регулирующую шайбу и загнуть оба удлиненных язычка.

Электрическое подключение



- Ⓐ Контроллер котлового контура
- Ⓑ Принадлежности
- Ⓒ Vitoair
- Ⓓ Горелка

Указание!

Учитывать условия подключения, установленные местной энергоснабжающей организацией, и правила VDE!

Подводящая линия устройства вентиляции Vitoair (подводящая линия горелки) может быть защищена предохранителями на макс. 6,3 А. Допустимая нагрузка беспотенциального контакта 4(2) А 250 V~.

1. Отключить предохранитель или главный выключатель (за пределами места установки).
2. Расчлнить разъемное контактное соединение 41 на горелке.
3. Сочлнить разъемное контактное соединение 41 устройства вентиляции Vitoair с соответствующими соединителями 41 контроллера и горелки (слышимо зафиксировать).

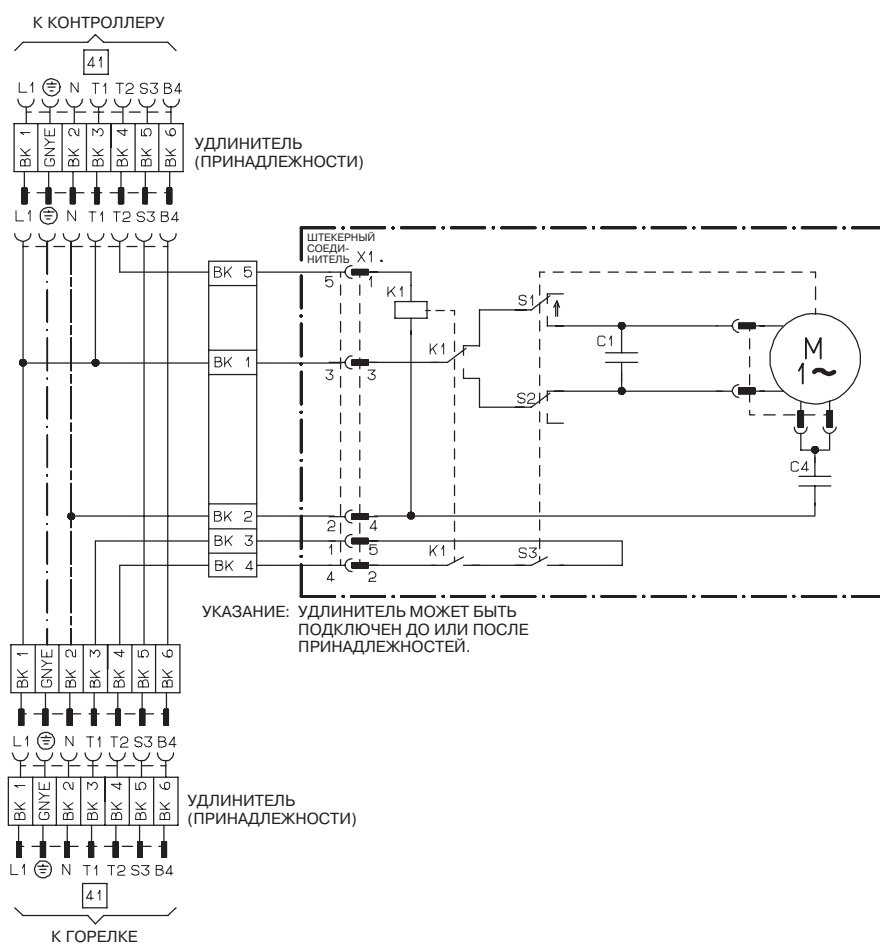
Внимание!

При подключении нескольких принадлежностей устройство вентиляции Vitoair подключать непосредственно перед горелкой. Кабели прокладывать таким образом, чтобы они не подвергались воздействию высоких температур. Запрещается прокладывать в непосредственной близости от трубы газохода.

4. Включить предохранитель или главный выключатель.

Электрическое подключение (продолжение)

Схема электрических соединений

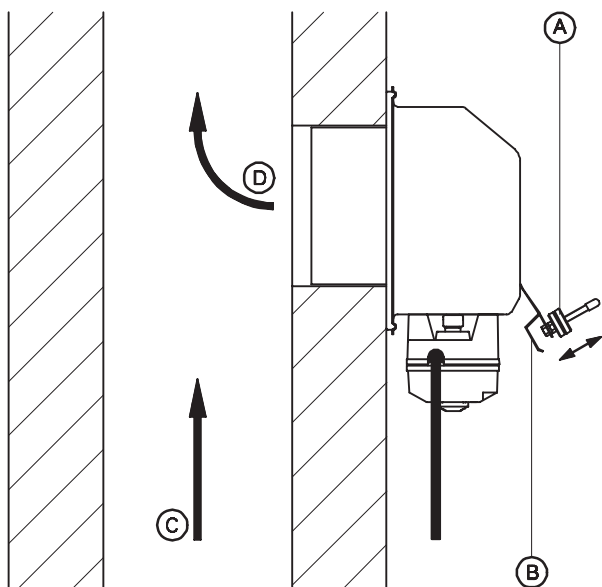


Цветной код согласно DIN/IEC 757

BK черный

GNYE зелено-желтый

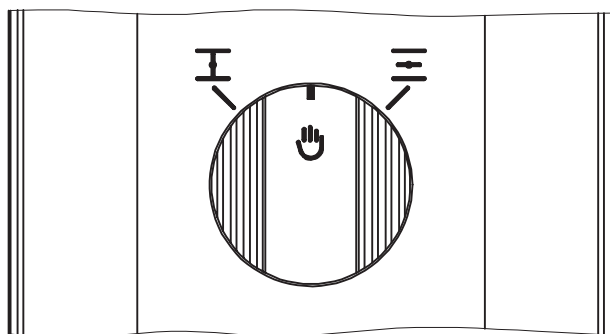
Регулировка



- Ⓐ Противовес
- Ⓑ Регулирующая шайба
- Ⓒ Отходящие газы
- Ⓓ Вторичный воздух

Устройство вентиляции Vitoair настроено на минимально возможное рабочее давление или противодавление 10 Па (согласно DIN 4795).

Проверка работоспособности и эксплуатация



Внимание!

При эксплуатации регулирующая шайба не должна быть заблокирована фиксатором.

1. Повернуть вращающуюся ручку на двигателе в среднее положение между „III” и „I”.
2. Ввести отопительный котел в эксплуатацию.
При включенной горелке вращающаяся ручка должна перемещаться в направлении „III”.
При работающей горелке регулирующая шайба должна свободно колебаться.
3. Вывести отопительный котел из эксплуатации.
Вращающаяся ручка должна перемещаться в направлении „I”.
Регулирующая шайба открывается.

Свидетельство о соответствии

Свидетельство о соответствии устройства вентиляции Vitoair

Мы, завод Viessmann Werke GmbH & Co, D-35107 Allendorf, заявляем под свою исключительную ответственность, что продукт

Vitoair

соответствует следующим стандартам:

EN 60335
EN 50165
EN 50082
EN 55014
EN 60555
DIN 4795

Согласно положениям руководящих указаний

98/37/EG
73/23/EWG
89/336/EWG

настоящий продукт маркируется следующим образом:

CE

Аллендорф, 01 марта 1999 г.

Viessmann Werke GmbH & Co



д.т.н., проф. Гельмут Бургер

Viessmann Werke GmbH & Co
D-35107 Allendorf

Представительство в Москве
Ул. Вешних Вод 64
Россия - 129339 Москва
Тел. (факс): (095) 182 46 92

Представительство в Санкт-Петербурге
Ул. Торжковская 5
Россия - 197342 Санкт-Петербург
Тел. (факс): (812) 242 01 63 или 246 60 52

5499 900 GUS Оставляем за собой право на технические изменения.

 Отпечатано на экологически чистой бумаге,
отбеленной без добавления хлора.