

Датчик температуры емкостного водонагревателя, № заказа 7450 633

Указания по технике безопасности



Просим придерживаться следующих указаний по технике безопасности.

Монтаж, первичный ввод в эксплуатацию, техническое обслуживание и ремонт прибора должны выполняться уполномоченным квалифицированным персоналом (фирмой по отопительной технике или монтажной организацией, работающей на договорных началах) (см. Нормы EN 50 110, часть 1 и VDE 1000, часть 10).

Перед проведением работ на приборе/отопительной установке их необходимо обесточить (например, вывернув отдельный предохранитель или выключив главный выключатель) и принять меры по их предохранению от повторного включения.

При использовании в качестве горючего газа, кроме того, закрыть запорный газовый кран и предохранить его от случайного открытия.

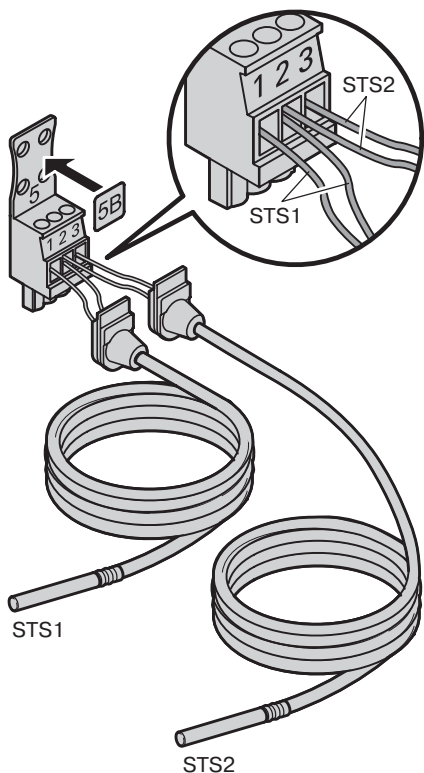
При подключении внешних коммутационных контактов или компонентов к защитному малому напряжению контроллера необходимо соблюдать требования класса защиты III, т.е. воздушные зазоры и пути утечки 8,0 мм или толщину изоляции относительно активных частей 2,0 мм.

Запрещается проводить ремонтные работы на деталях, выполняющих защитную функцию. При замене использовать соответствующие оригинальные детали фирмы Viessmann или равноценные детали, разрешенные к применению фирмой Viessmann.

Монтаж датчика температуры емкостного водонагревателя

Указание!

Подключение датчика температуры емкостного водонагревателя к Dekamatik-HK 1 возможно только в том случае, если **не** подключается датчик температуры обратной магистрали.



1. Только для

- Vitotronic 050, тип НК1W и НК3W,
- Vitotronic 100, тип GC1,
- Vitotronic 200, тип GW1,
- Vitotronic 300, тип GW2 и
- Vitotronic 333, тип MW1:

Отсоединить штекер второго датчика температуры емкостного водонагревателя (STS 2, если есть) и подсоединить датчик температуры емкостного водонагревателя к клеммам „2“ и „3“ штекера первого датчика температуры емкостного водонагревателя (STS 1).

2. Только для Vitotronic 300, тип KW3: наклеить этикетку **5B** на штекер второго датчика температуры емкостного водонагревателя (если есть).

3. До отказа вставить в погружную гильзу емкостного водонагревателя и закрепить датчик с креплением датчика (если есть).

4. При необходимости смонтировать предохранительные устройства, чтобы не допускать превышения максимально допустимой температурной настройки контура ГВС.

→ Указание!

Не обматывать датчик изолянтной.

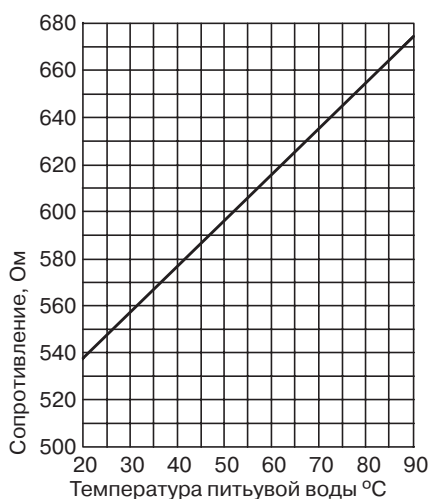
Электрическое подключение



Подключение и кодовые установки на контроллере см. также в инструкции по монтажу и сервисному обслуживанию соответствующего контроллера.

1. Выключить напряжение сети.
2. Открыть полость контроллера для подключения кабелей, вставить штекер **5** или **5B** в соответствующее гнездо контроллера и разгрузить штекер от натяжения.
3. Включить напряжение сети.

Технические данные



Степень защиты: IP 32
Допустимая температура окружающей среды
■ при работе: 0 ... +90 °C
■ при хранении и транспортировке: -20 ... +70 °C

Viessmann Werke GmbH & Co
D-35107 Allendorf

Представительство в Москве
Ул. Вешних Вод 64
Россия - 129339 Москва
Тел. (факс): (095) 182 46 92

Представительство в Санкт-Петербурге
Ул. Торжковская 5
Россия - 197342 Санкт-Петербург
Тел. (факс): (812) 242 01 63 или 246 60 52

