

Телекоммуникационный модуль LON

№ заказа 7172 173, 7172 174 и 7179 113

Указания по технике безопасности



Просим соблюдать данные указания по технике безопасности.

Монтаж, первичный ввод в эксплуатацию, осмотр, техническое обслуживание и ремонт должны выполняться уполномоченным квалифицированным персоналом (фирмой по отопительной технике или монтажной организацией, работающей на договорных началах).

Перед проведением работ на приборе/отопительной установке их необходимо обесточить (например, вывернув отдельный предохранитель или выключив главный выключатель) и принять меры по предотвращению их повторного включения.

При использовании в качестве топлива газа закрыть запорный газовый кран и предохранить его от случайного открытия.

Запрещается проводить ремонтные работы на деталях, выполняющих защитную функцию.

При замене использовать соответствующие оригинальные детали фирмы Viessmann или равноценные детали, разрешенные к применению фирмой Viessmann.

⚠ Указание по технике безопасности!

*При работе с печатными платами не допускать на **деталях статического разряда**.*

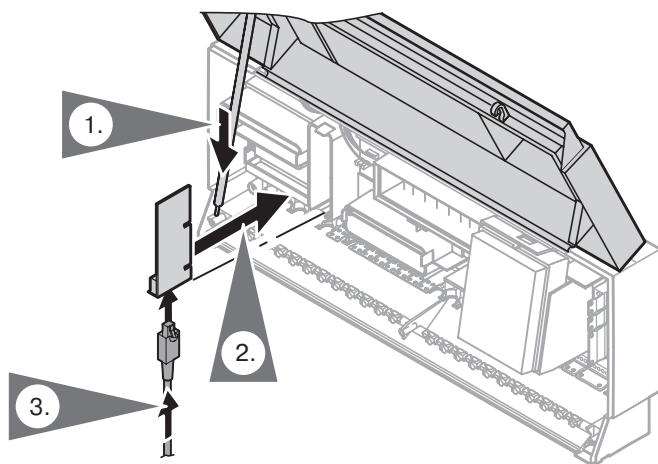
Избегать прикосновения к печатным платам незащищенными руками.

Применение

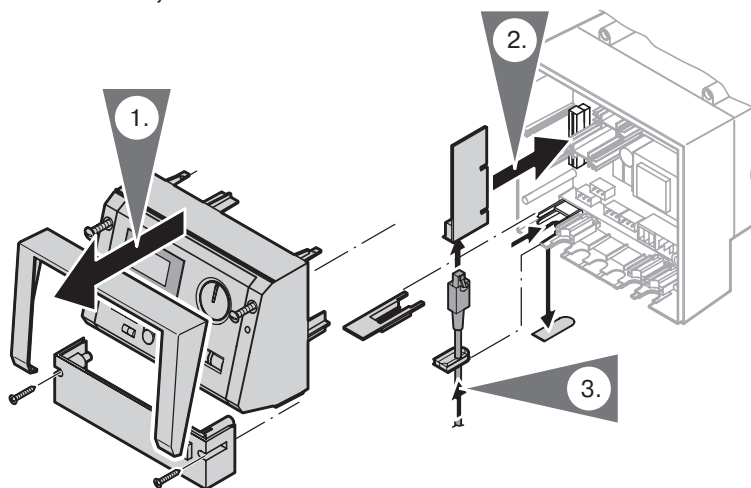
- № заказа 7172 173 для:
 - Vitotronic 100, тип GC1
 - Vitotronic 200, тип GW1
 - Vitotronic 300, тип GW2
 - Vitotronic 050, типы НК1М, НК1W и НК3W
- № заказа 7172 174 для:
 - Vitotronic 333, типы MW1 и MW2
- № заказа 7179 113 для:
 - Vitotronic 200, тип HO1

Монтаж

Vitotronic 050, типы НК1W, НК3W и Vitotronic 100, 200, 300 и 333



Vitotronic 050, тип НК1М

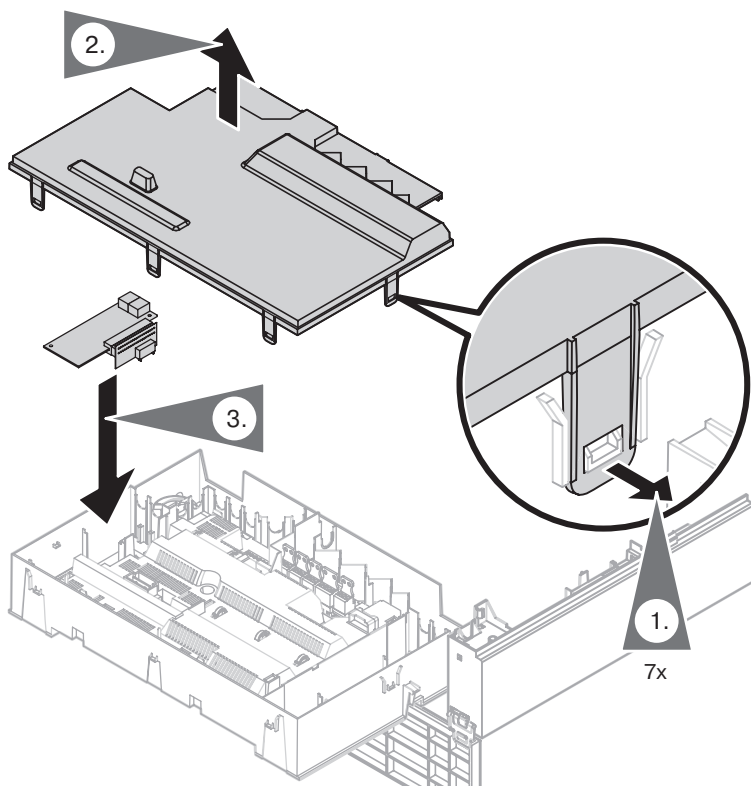


1. Вскрыть контроллер.

2. Вставить телекоммуникационный модуль.

3. Выполнить соединение (см. стр. 4 и 5).

Vitotronic 200, тип НО1



1. Отцепить все фиксирующие выступы (7 шт.).

2. Вскрыть контроллер.

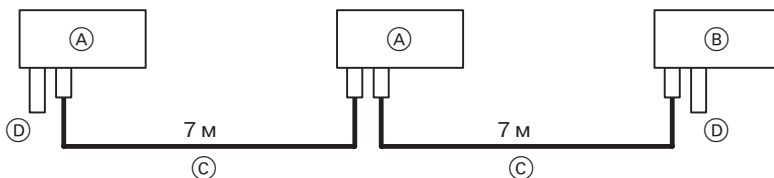
3. Вставить телекоммуникационный модуль.

4. Выполнить соединение (см. стр. 4 и 5).

Установка связи по LON

Система LON фирмы Viessmann рассчитана на шинную топологию линейного типа с оконечным сопротивлением на обоих концах.

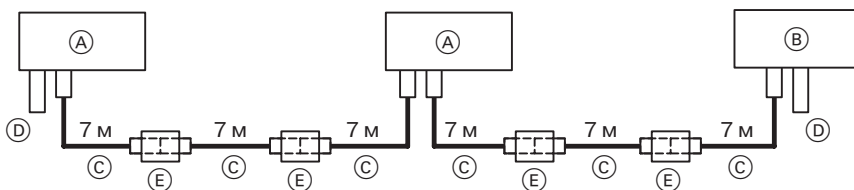
Подключение с помощью соединительного кабеля LON фирмы Viessmann



- (A) Контроллер
- (B) Контроллер или Vitocom
- (C) Соединительный кабель LON
- (D) Оконечное сопротивление

Подключение с помощью

- соединительного кабеля LON фирмы Viessmann и
- муфты LON фирмы Viessmann



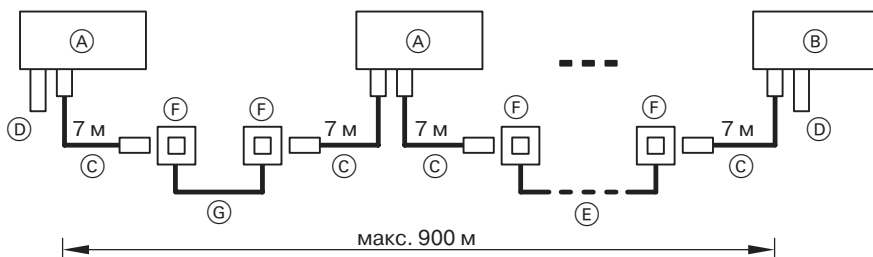
- (A) Контроллер
- (B) Контроллер или Vitocom
- (C) Соединительный кабель LON (между 2 устройствами не более 3 кабелей)
- (D) Оконечное сопротивление
- (E) Муфта LON

Установка связи по LON (продолжение)

Подключение с помощью

- соединительного кабеля LON фирмы Viessmann,
- кабеля, приобретаемого отдельно,
- и
- штепсельной розетки фирмы Viessmann

для удлинения расстояния макс. до 900 м



- (A) Контроллер
- (B) Контроллер или Vitocom
- (C) Соединительный кабель LON
- (D) Оконечное сопротивление
- (E) До 99 абонентов, соответствующие штепсельные розетки и соединительные кабели
- (F) 2 штепсельные розетки фирмы Viessmann, № заказа 7171 784
- (G) Соединительный кабель (приобретается отдельно); типы кабеля:
 - JY(St)Y 2 × 2 × 0,8 мм (телефонный)
 - кабель TIA 568 А категории 5 (Cat. 5)

Указания!

Для системы LON фирмы Viessmann нужны жилы „1” и „2” и необходимо выполнить экранирование. Жилы можно менять местами.

Соблюдать требования к кабелям и эксплуатации интерфейса LON FTT10A (см. Web-сайт под адресом www.echelon.com).

Ввод в эксплуатацию



*См. Инструкцию по монтажу и
сервисному обслуживанию
контроллера*

Viessmann Werke GmbH & Co
D-35107 Allendorf

Представительство в Москве
Ул. Вешних Вод, д. 14
Россия - 129337 Москва
Тел.: +7 / 095 / 77 58 28 3
факс: +7 / 095 / 77 58 28 4

Представительство в Санкт-Петербурге
Ул. Возрождения, д. 4, офис 801-803
Россия - 198097 Санкт-Петербург
Тел.: +7 / 812 / 32 67 87 0 или
+7 / 812 / 32 67 87 1
факс: +7 / 812 / 32 67 87 2

Представительство в Екатеринбурге
Ул. Шаумяна, д. 83, офис 209
Россия - 620102 Екатеринбург
Тел.: +7 / 3432 / 10 99 73
факс: +7 / 3432 / 12 21 05

5869 548 GUS Оставляем за собой право на технические изменения.



Отпечатано на экологически чистой бумаге,
отбеленной без добавления хлора.