

## Телекоммуникационный модуль LON

№ заказа 7172 173 (7165 199) и 7172 174 (7141 884)

### Указания по технике безопасности



**Просим соблюдать данные указания по технике безопасности.**

Монтаж, первичный ввод в эксплуатацию, осмотр, техническое обслуживание и ремонт должны выполняться уполномоченным квалифицированным персоналом (фирмой по отопительной технике или монтажной организацией, работающей на договорных началах).

Перед проведением работ на приборе/отопительной установке их необходимо обесточить (например, вывернув отдельный предохранитель или выключив главный выключатель) и принять меры по предотвращению их повторного включения.

При использовании в качестве топлива газа закрыть запорный газовый кран и предохранить его от случайного открытия.

Запрещается проводить ремонтные работы на деталях, выполняющих защитную функцию.

При замене использовать соответствующие оригинальные детали фирмы Viessmann или равноценные детали, разрешенные к применению фирмой Viessmann.

**⚠ Указание по технике безопасности!**  
При работе с печатными платами не допускать на **деталях статического разряда**.

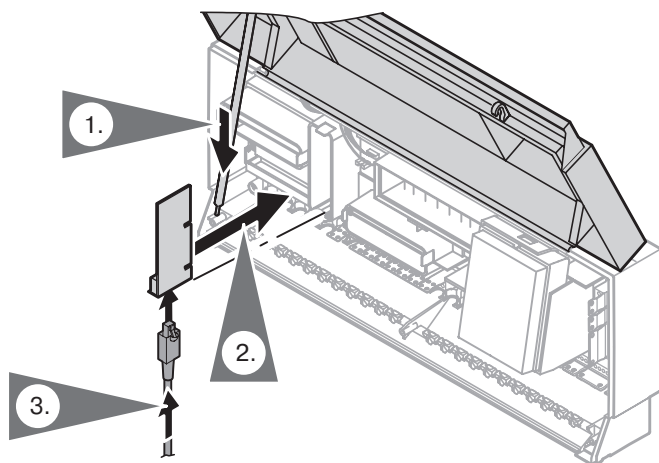
*Избегать прикосновения к печатным платам незащищенными руками.*

### Область применения

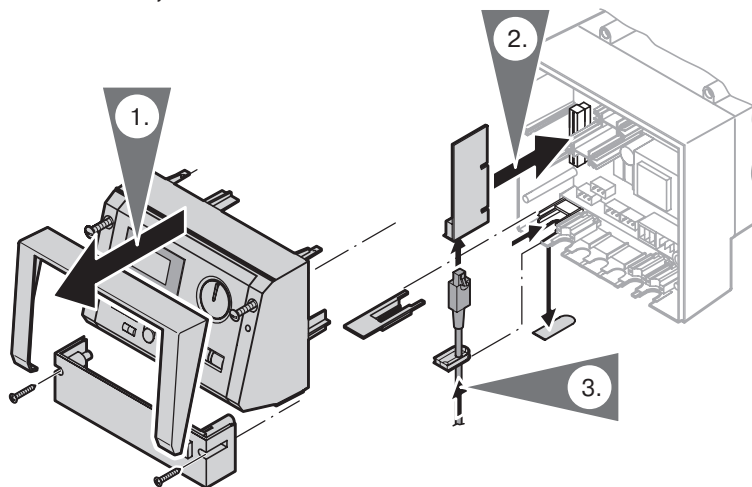
- № заказа 7172 173 для:
  - Vitotronic 100, тип GC1
  - Vitotronic 200, тип GW1
  - Vitotronic 300, тип GW2
  - Vitotronic 050
- № заказа 7172 174 для:
  - Vitotronic 333, тип MW1

## Монтаж

Vitotronic 050, тип НК1W, НК3W и Vitotronic 100, 200, 300 и 333



Vitotronic 050, тип НК1М



1. Вскрыть контроллер.

2. Вставить телекоммуникационный модуль.

3. Выполнить разъемное контактное соединение (см. стр. 3 и 4).

4. Ввести контроллер в эксплуатацию.

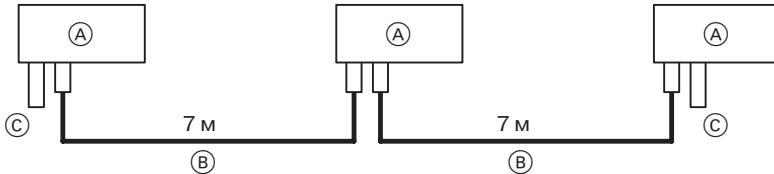


Инструкция по монтажу и  
сервисному обслуживанию  
контроллера

## Установка связи по LON

Система LON фирмы Viessmann рассчитана на шинную топологию линейного типа с оконечным сопротивлением на обоих концах.

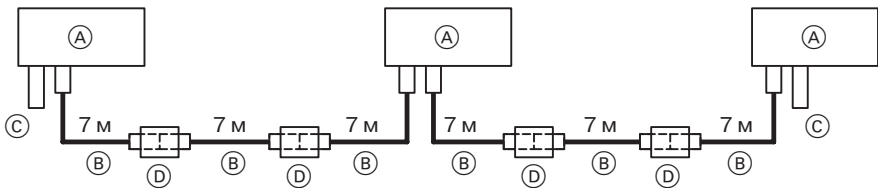
### Подключение с помощью соединительного кабеля LON фирмы Viessmann



- (A) Контроллер или Vitocom
- (B) Соединительный кабель LON
- (C) Оконечное сопротивление

### Подключение с помощью

- соединительного кабеля LON фирмы Viessmann и
- муфты LON фирмы Viessmann



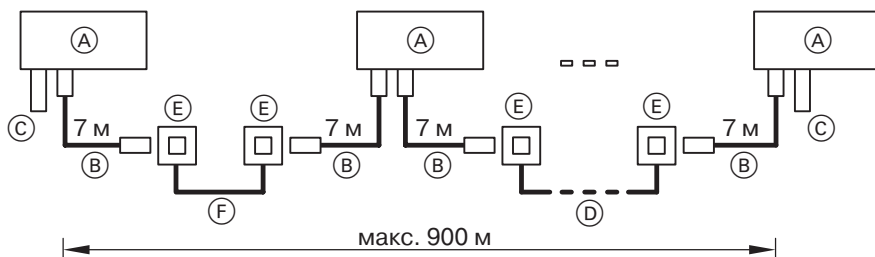
- (A) Контроллер или Vitocom
- (B) Соединительный кабель LON  
(между 2 устройствами не более 3  
кабелей)
- (C) Оконечное сопротивление
- (D) Муфта LON

## Установка связи по LON (продолжение)

### Подключение с помощью

- соединительного кабеля LON фирмы Viessmann,
- кабеля, приобретаемого отдельно, и
- ответвительной коробки фирмы Viessmann

для удлинения расстояния до макс. 900 м



- (A) Контроллер или Vitocom
- (B) Соединительный кабель LON
- (C) Оконечное сопротивление
- (D) До 99 абонентов и соответствующие ответвительные коробки и соединительные кабели
- (E) Ответвительная коробка фирмы Viessmann, № заказа 7171 784
- (F) Соединительный кабель (приобретается отдельно); типы кабеля:
  - J-Y(St)Y 2 x 2 x 0,8 мм (телефонный)
  - TIA 568 A (категории Cat. 5)

### Указания!

Для системы LON фирмы Viessmann нужны жилы „1” и „2” и необходимо выполнить экранирование. Жилы можно менять местами.

Соблюдать требования к кабелям и эксплуатации интерфейса LON FTT-10A (см. Web-сайт под адресом [www.echelon.com](http://www.echelon.com)).

Viessmann Werke GmbH & Co  
D-35107 Allendorf

Представительство в Москве  
Ул. Вешних Вод 64  
Россия - 129339 Москва  
Тел. (факс): (095) 182 46 92

Представительство в Санкт-Петербурге  
Ул. Торжковская 5  
Россия - 197342 Санкт-Петербург  
Тел. (факс): (812) 242 01 63 или 246 60 52

58669 390 GUS Оставляем за собой право на технические изменения.

Отпечатано на экологически чистой бумаге, отбеленной без добавления хлора.

