

Инструкция по монтажу для специалиста

VISSMANN

Ответственная коробка телекоммуникационной шины LON, № заказа 7171 784

Указания по технике безопасности



Просим соблюдать данные указания по технике безопасности.

Монтаж, первичный ввод в эксплуатацию, осмотр, техническое обслуживание и ремонт должны выполняться уполномоченным квалифицированным персоналом (фирмой по отопительной технике или монтажной организацией, работающей на договорных началах).

Перед проведением работ на приборе/отопительной установке их необходимо обесточить (например, вывернув отдельный предохранитель или выключив главный выключатель) и принять меры по предотвращению их повторного включения.

При использовании в качестве топлива газа закрыть запорный газовый кран и предохранить его от случайного открытия.

Запрещается проводить ремонтные работы на деталях, выполняющих защитную функцию.

При замене использовать соответствующие оригинальные детали фирмы Viessmann или равноценные детали, разрешенные к применению фирмой Viessmann.

Указания по монтажу электропроводки

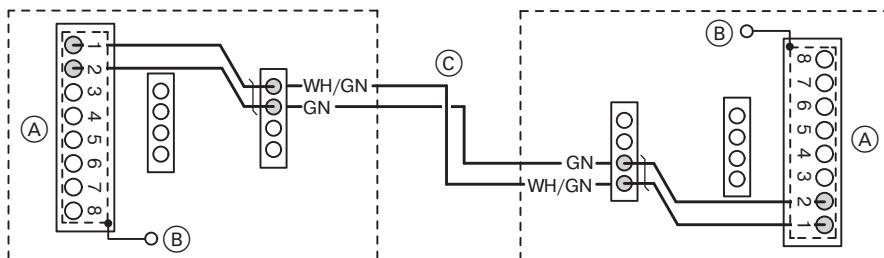
На телекоммуникационной шине LON фирмы Viessmann используются контактные выводы бело-зеленый „1“, зеленый „2“ и экран; см. цветной код (в соответствии с TIA/EIA-568A) на зарядном устройстве. Другие жилы нужны только при использовании шины в сети LON более высокого уровня.

Срезной соединитель BTR-IDC для провода

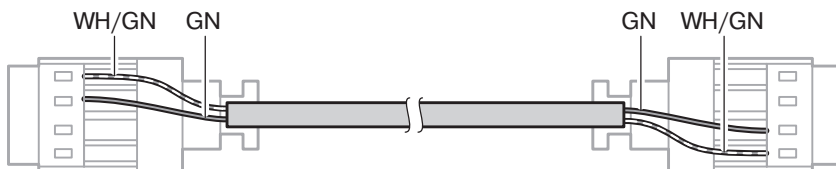
Провод:	0,4 - 0,8 мм
Американский сортмент проводов:	26 - 20
Изоляция:	0,7 - 1,4 мм (1,6 мм)

Указания по монтажу электропроводки (продолжение)

Модуль (корпус модуля и зарядное устройство)



Зарядное устройство с приобретаемым
отдельно кабелем



- Ⓐ Модуль (корпус модуля и зарядное устройство)
- Ⓑ Зажим для подключения экрана
- Ⓒ Кабель, приобретаемый отдельно

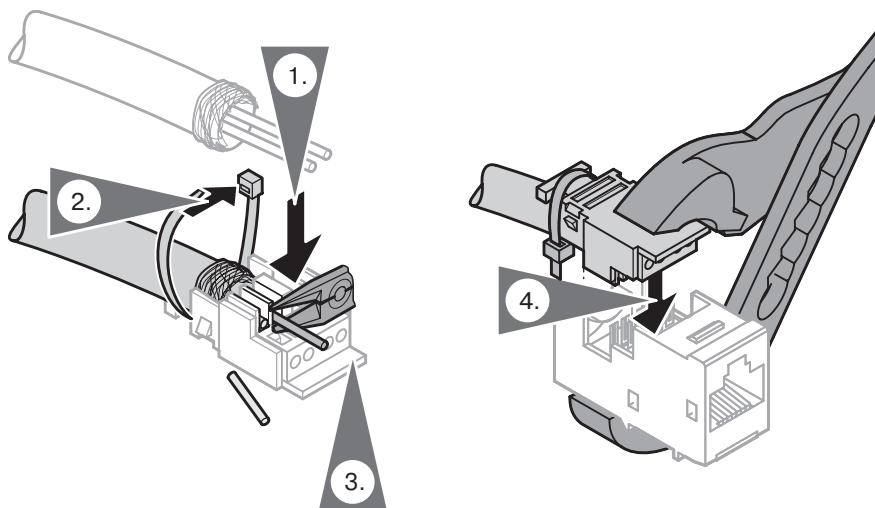
Цветной код по DIN/IEC 757

WH белый
GN зеленый

Подготовка кабеля

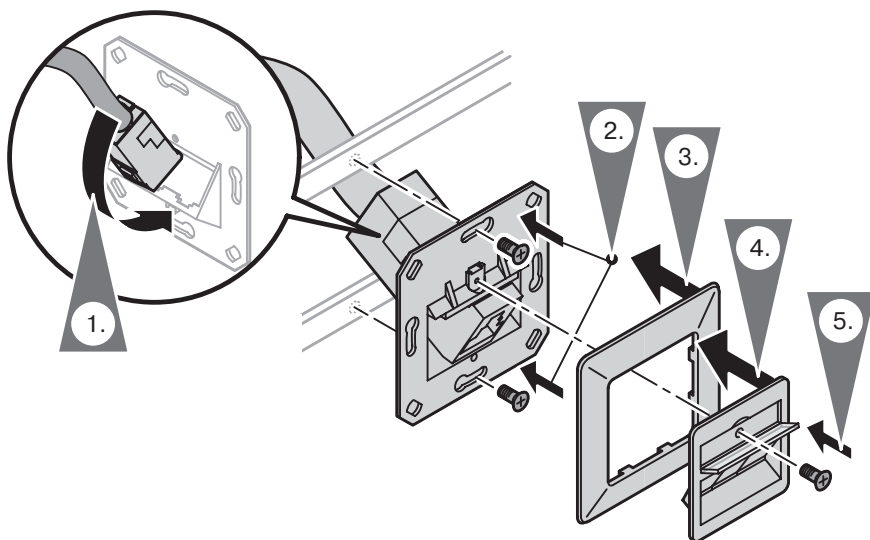
1. Удалить изоляцию с кабеля на участке ок. 25 мм.
2. Отложить экран назад и равномерно повернуть его вокруг оболочки.
3. Удалить пленку парного экрана.
4. Ненужные жилы отрезать на уровне оболочки.

Подсоединение жил



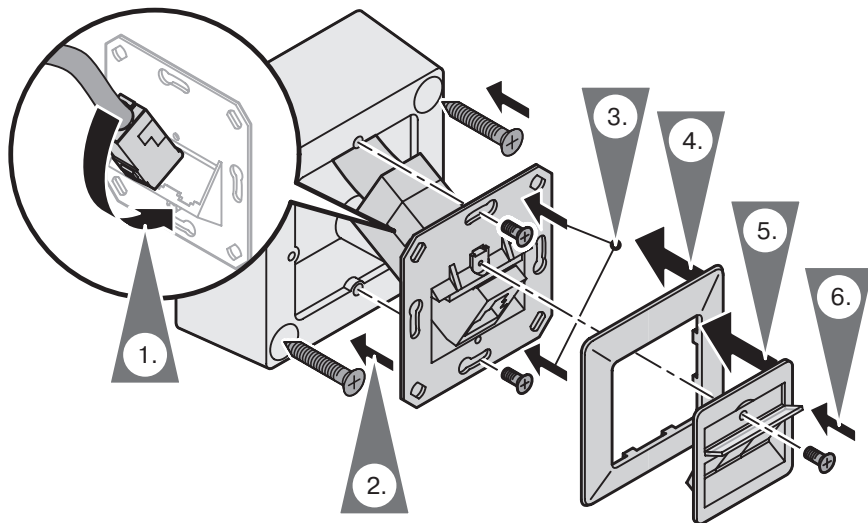
Монтаж ответвительной коробки

■ в кабельном канале

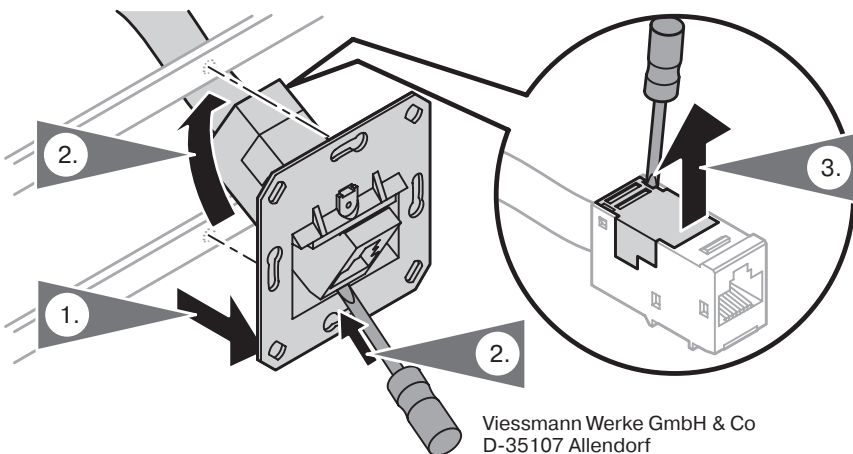


Монтаж ответвительной коробки (продолжение)

■ в настенном корпусе



Демонтаж модуля



Viessmann Werke GmbH & Co
D-35107 Allendorf

Представительство в Москве
Ул. Вешних Вод 64
Россия - 129339 Москва
Тел. (факс): (095) 182 46 92

Представительство в Санкт-Петербурге
Ул. Торжковская 5
Россия - 197342 Санкт-Петербург
Тел. (факс): (812) 242 01 63 или 246 60 52

Оставляем за собой право на технические изменения.

5869 379 GUS

Отпечатано на экологически чистой бумаге,
отбеленной без добавления хлора.

